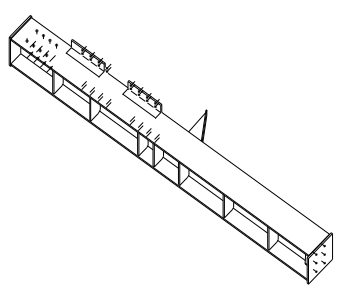


LISTA DE PARTES DE CONJUNTO

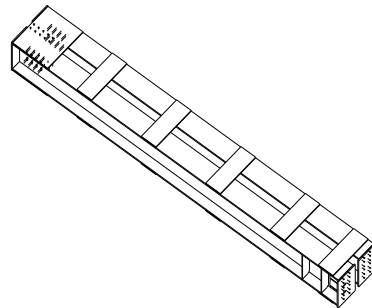
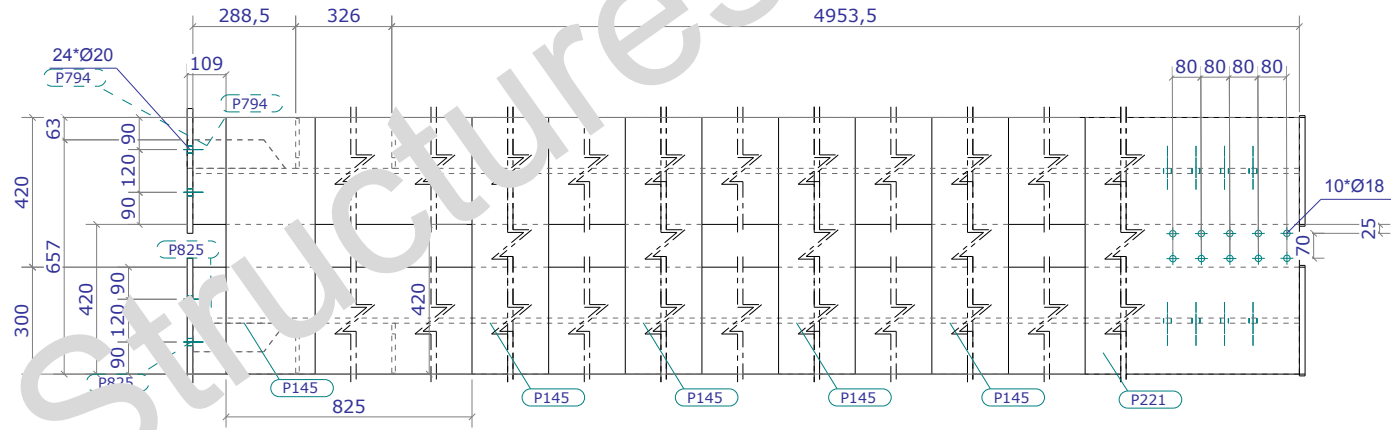
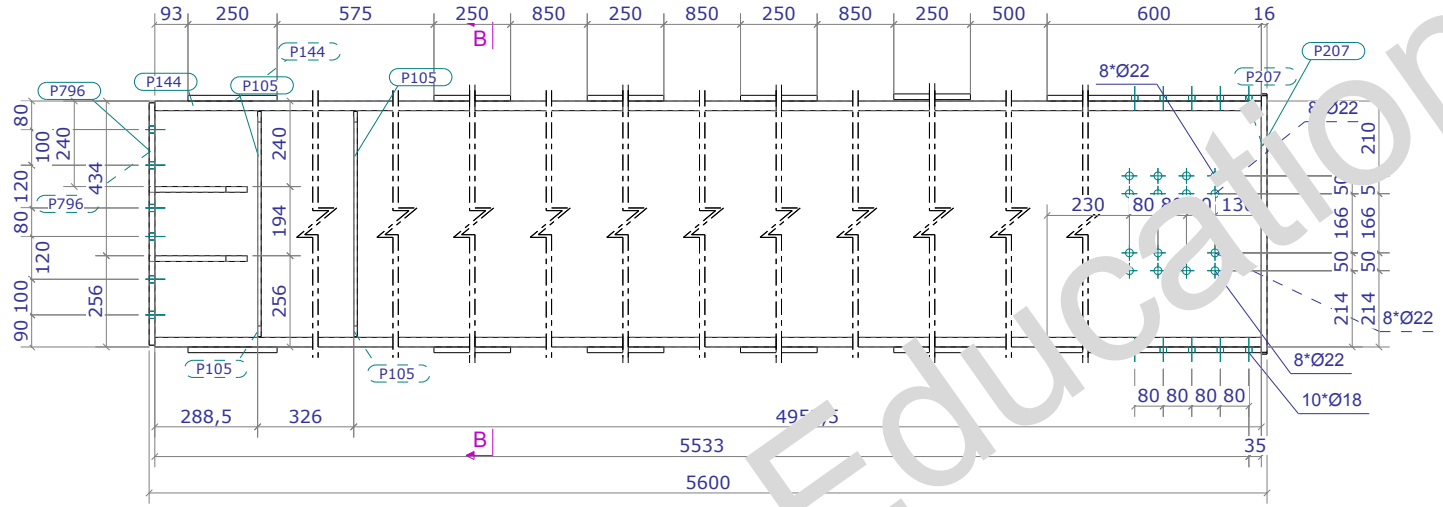
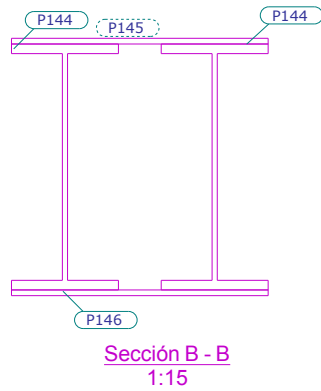
Conjunto: **A535** Número: **1**  
 Acabado: Long. (mm): **3670**

Parte	Perfil	Material	Número	Long. (mm)	Peso (kg)
P28	PL10*140	S275JR	1	440	14.3
P49	PL16*310	S235JR	1	530	20.6
P238	PL16*134	S275JR	9	444	66.8
P516	HEA500	S275JR	1	3638	564.0
P544	PL8*100	S355JR	1	594	3.7
P545	PL8*252	S355JR	1	594	4.7
P552	L150*90*15	S275JR	1	400	10.6
P553	L150*90*15	S355JR	1	400	10.6
P555	L150*90*15	S355JR	1	400	10.6
P556	L150*90*15	S275JR	1	400	10.6
P748	PL16*134	S275JR	1	480	21.1
P762	PL16*80	S275JR	3	159	3.9
P763	PL16*80	S275JR	1	164	1.3
PS608	PL8*100	S355JR	1	100	0.6
Total por conjunto				743.5	



<b>PROYECTO:</b> Edificio C Hospital Universitario La Paz <b>TÍTULO DIBUJO:</b> Pilar Pórtico2_Pt+11/ Pt+12 Situación: Paseo de la Castellana 261 28046 Madrid	Diseñador: Ana Delgado Fecha: 08.12.2020 Escala: 1:15 Powered by  <b>Tekla</b>
--	---

Nº rev.	Revisión	Descripción de revisión	Fecha revisión
<b>MATERIAL:</b> S275JR, SALVO INDICACIÓN		<b>SOLDADURAS:</b> 4 , SALVO INDICACIÓN	
<b>CALIDAD TORNILLOS:</b> 8.8, SALVO INDICACIÓN		<b>PROYECCIÓN:</b>	
<b>ADN</b> Arte e Ingeniería ana.delgadonieto@gmail.com			
Nº Proyecto: <b>1</b>		Bloque Tekla	
Dibujos: <b>A [A.535]</b>		Tamaño: <b>A3</b>	
ESTADO:			



LISTA DE PARTES DE CONJUNTO

Conjunto: **A396** Número: **1**  
 Acabado: Acabado Longitud (mm): **5600**

Parte	Perfil	Material	Número	Long. (mm)	Peso (kg)
P105	PL10*140	S275JR	2	632	27.5
P144	HEA700	S275JR	2	5568	2272.9
P145	PL16*310	S275JR	6	720	135.6
P146	PL16*250	S275JR	4	720	90.4
P207	PL16*310	S235JR	2	730	56.8
P221	PL16*300	S275JR	1	720	54.3
P794	PL16*310	S275JR	2	275	4.9
P796	PL16*35	S275JR	2	680	59.8
P824	PL16*600	S275JR	1	720	54.3
P825	PL16*80	S275JR	2	259	4.6
Total por conjunto					2761.1

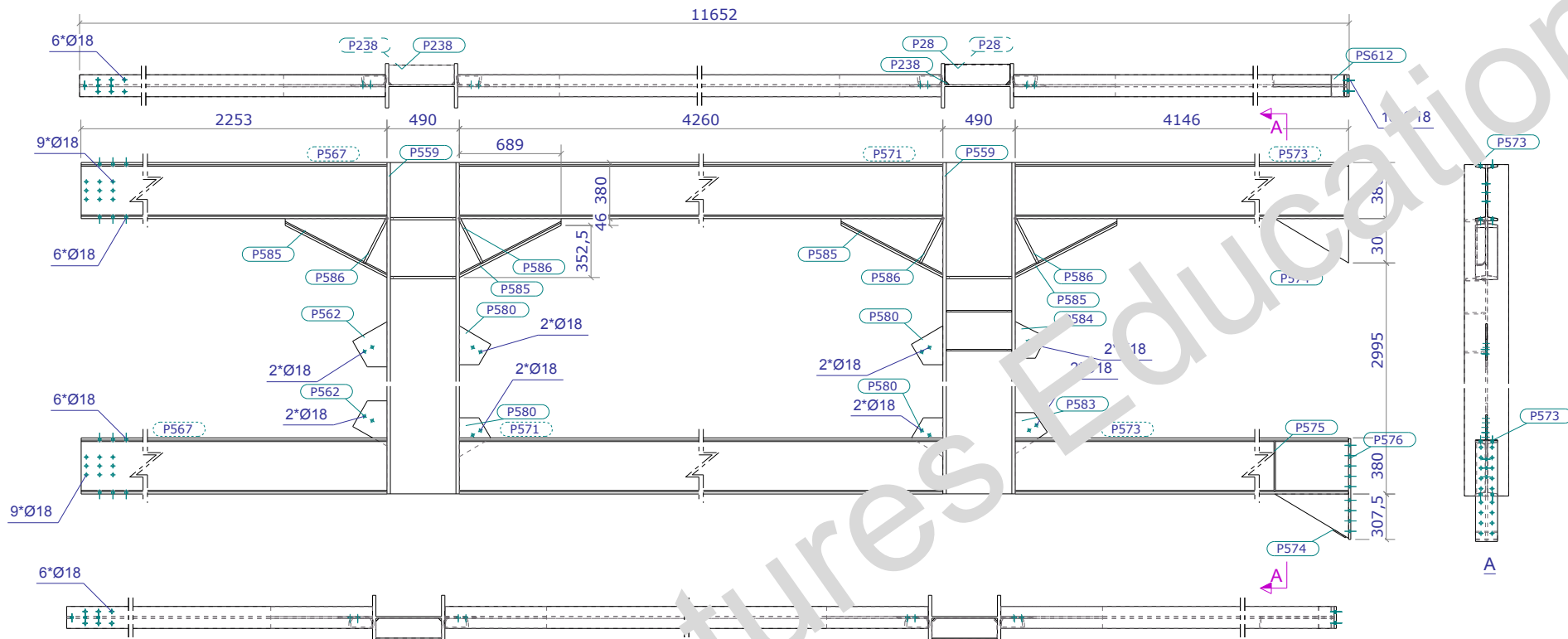
PROYECTO:  
 Edificio C Hospital Universitario La Paz  
 TÍTULO DIBUJO:  
 Pilar Doble Perfil PI+00 / PI+01  
 Situación:  
 Paseo de la Castellana 261  
 28046 Madrid

Diseñador: Ana Delgado  
 Fecha: 08.12.2020  
 Escala: 1:15  
 Powered by  
 Trimble  
 Tekla

Nº rev.	Revisión	Descripción de revisión	Fecha revisión
		MATERIAL: S275JR, SALVO INDICACIÓN	SOLDADURAS: 4, SALVO INDICACIÓN
		CALIDAD TORNILLOS 8.8, SALVO INDICACIÓN	PROYECCIÓN:

ADN  
Arte e Ingeniería

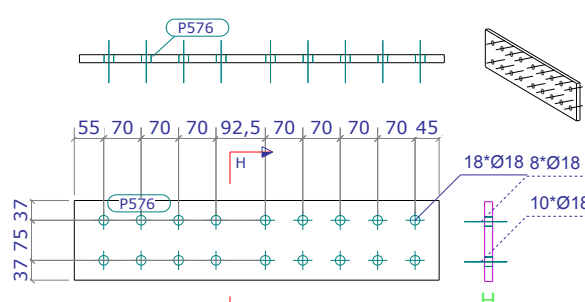
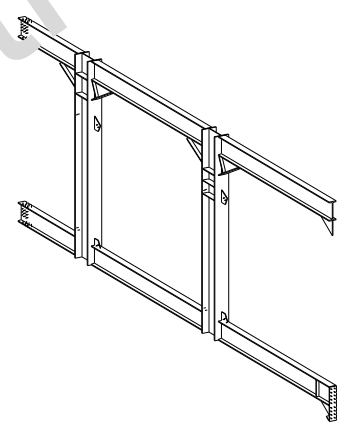
Nº Proyecto: **1**  
 Proyecto: **Bloque Tekla**  
 Dibujos: **A [A.396]** Tamaño: **A3**  
 ESTADO:



LISTA DE PARTES DE CONJUNTO

Conjunto: **A814**  
 Acabado: **11652**  
 Número: **1**  
 Long. (mm): **11652**

Parte	Perfil	Material	Número	Long. (mm)	Peso (Kg)
P28	PL10*140	S275JR	2	440	9.5
P238	PL16*134	S275JR	3	444	
P559	HEA500	S275JR	2	4054	1257.0
P562	PL10*232	S275JR	2	305	3.7
P562	PL10*232	S275JR	1	106	3.7
P567	INP380	S275JR	2	2251	378.1
P571	INP380	S275JR	2	4260	715.6
P573	INP380	S275JR	2	4146	696.5
P574	PL14*300	S275JR	2	500	16.5
P575	PL10*149	S275JR	1	335	1.5
P576	PL10*149	S275JR	1	682	12.0
P580	PL10*213	S275JR	4	264	11.7
P583	PL10*217	S275JR	1	280	3.1
P584	PL10*149	S275JR	1	248	2.8
P585	INP380	S275JR	4	2179	732.1
P586	PL16*58	S275JR	4	347	9.6
PS612	PL8*149	S275JR	1	100	0.9
Total por conjunto					3876.6



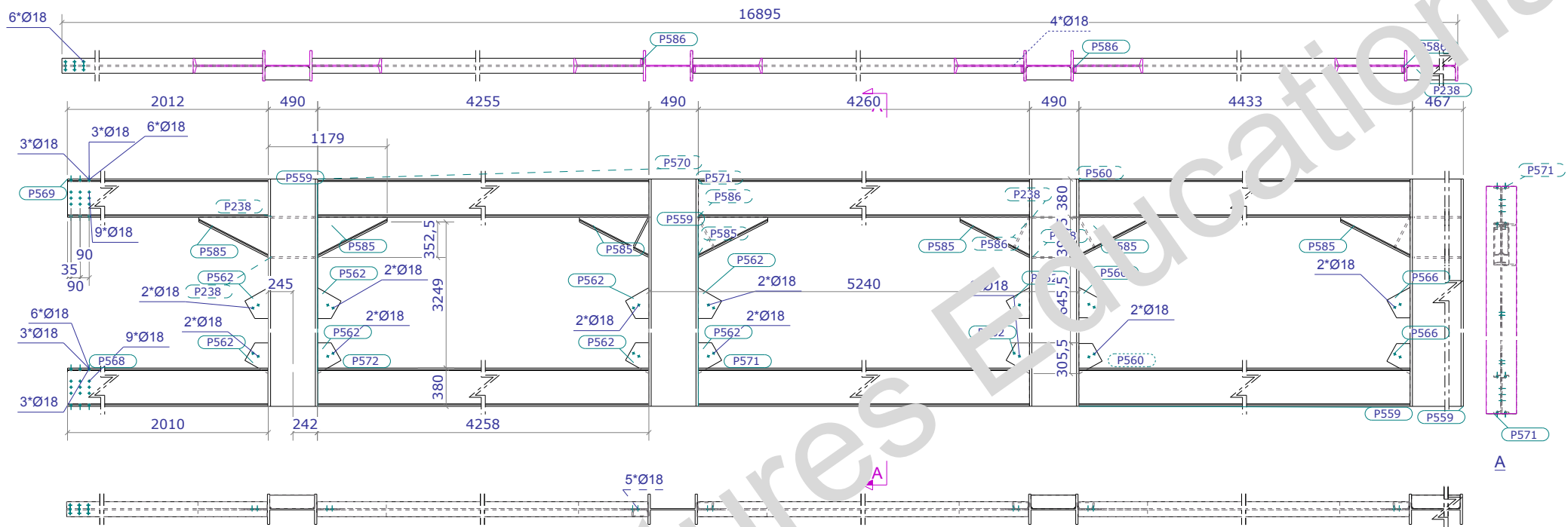
PROYECTO:  
Edificio C Hospital Universitario La Paz  
 TÍTULO DIBUJO:  
Cercha PI+12/+13  
 Situación:  
Paseo de la Castellana 261  
28046 Madrid

Diseñador: Ana Delgado  
 Fecha: 08.12.2020  
 Escala: 1:15  
 Powered by Trimble  
 Tekla

Nº rev.	Revisión	Descripción de revisión	Fecha revisión
		MATERIAL: S275JR, SALVO INDICACIÓN	SOLDADURAS: 4, SALVO INDICACIÓN
		CALIDAD TORNILLOS 8.8, SALVO INDICACIÓN	PROYECCIÓN:

ADN  
Arte e Ingeniería

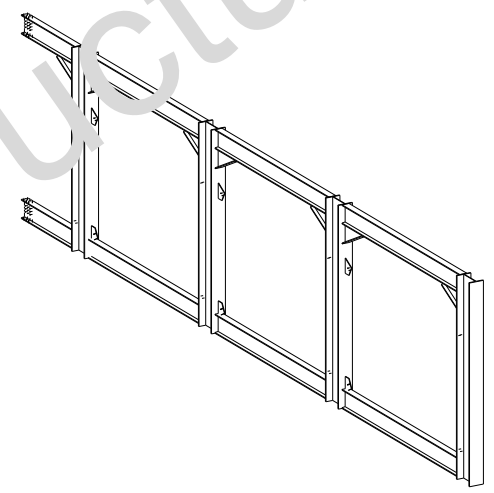
Nº Proyecto: **1**  
 Bloque Tekla  
 Dibujos: **A [A.814]**  
 ESTADO: **A3**  
 Tamaño: **A3**



LISTA DE PARTES DE CONJUNTO

Conjunto: **A824**      Número: **1**  
 Acabado:                      Long. (mm): **16895**

Parte	Perfil	Material	Número	Long. (mm)	Peso (kg)
P238	PL16*134	S275JR	1	444	44.5
P559	HEA500	S275JR	2	4055	1257.0
P560	INP380	S275JR	2	4410	740.8
P562	PL10*232	S275JR	9	305	3.7
P566	PL10*500	S275JR	4	302	14.6
P568	INP380	S275JR	1	2007	168.6
P569	INP380	S275JR	1	2010	168.8
P570	INP380	S275JR	1	4255	357.4
P571	INP380	S275JR	2	4260	715.6
P572	INP380	S275JR	1	4258	357.6
P585	INP380	S275JR	7	2179	1281.2
P586	PL16*58	S275JR	5	347	12.0
Total por conjunto					6412.6



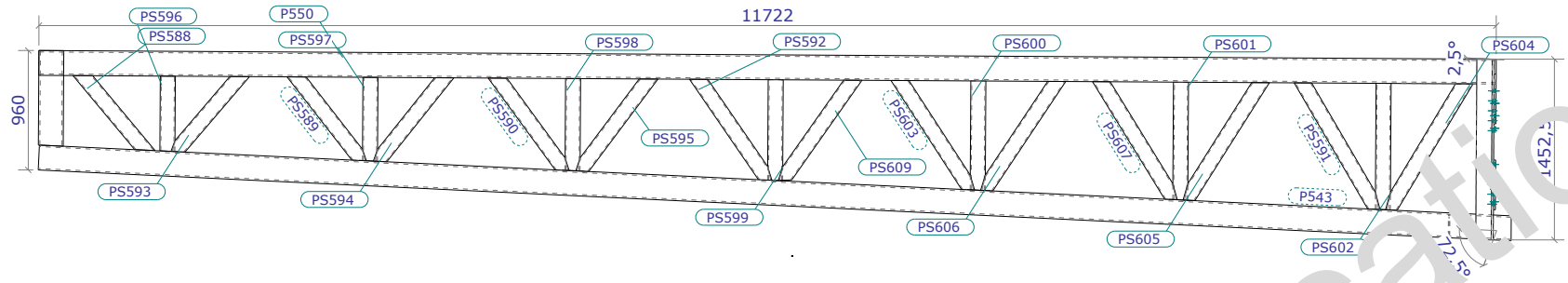
PROYECTO:  
 Edificio C Hospital Universitario La Paz  
 TÍTULO DIBUJO:  
 Cercha PI+12/+13  
 Situación:  
 Paseo de la Castellana 261  
 28046 Madrid

Diseñador: Ana Delgado  
 Fecha: 08.12.2020  
 Escala: 1:15  
 Powered by  
 Trimble  
 Tekla

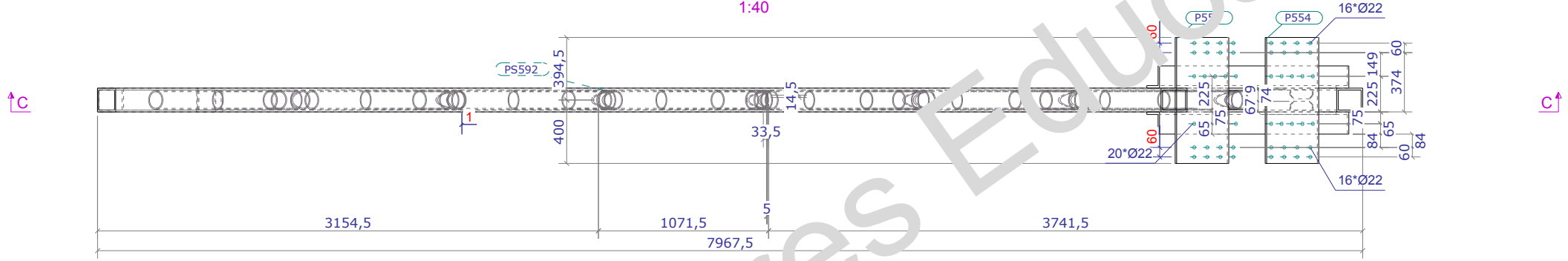
Nº rev.	Revisión	Descripción de revisión	Fecha revisión
		MATERIAL: S275JR, SALVO INDICACIÓN	SOLDADURAS: 4, SALVO INDICACIÓN
		CALIDAD TORNILLOS 8.8, SALVO INDICACIÓN	PROYECCIÓN:

<b>ADN</b> Arte e Ingeniería		Nº Proyecto I Bloque Tekla DIBUJO: <b>A [A.824]</b> Tamaño: <b>A3</b> ESTADO:
---------------------------------	--	--



Sección C - C  
1:40



LISTA DE PARTES DE CONJUNTO

Conjunto: **CPS90**      Número: **1**  
 Acabado:                      Long. (mm): **7967**

Parte	Perfil	Material	Número	Long. (mm)	Peso (kg)
PS43	K200/150/12	S355JR	1	11861	687.0
PS46	PL10*58	S275JR	2	172	1.5
PS48	K200/150/12	S355JR	1	768	44.5
PS50	K200/150/12	S355JR	1	11722	679.0
PS51	PL16*400	S275JR	1	795	39.9
PS54	PL16*400	S275JR	1	795	39.9
PS57	L140*16	S355JR	1	1452	48.2
PS58	L140*16	S355JR	1	1452	48.2
PS588	B121/8	S355JR	1	886	19.7
PS589	B121/8	S355JR	1	92	20.6
PS590	B121/8	S355JR	1	98	21.0
PS591	B121/8	S355JR	1	1227	27.3
PS592	B121/8	S355JR	1	1071	23.9
PS593	B121/8	S355JR	1	867	19.5
PS594	B121/8	S355JR	1	926	20.7
PS595	B121/8	S355JR	1	986	22.0
PS596	B121/8	S355JR	1	1005	13.5
PS597	B121/8	S355JR	1	674	15.0
PS598	B121/8	S355JR	1	742	16.5
PS599	B121/8	S355JR	1	811	18.1
PS600	B121/8	S355JR	1	879	19.6
PS601	B121/8	S355JR	1	948	21.1
PS602	B121/8	S355JR	1	1017	22.7
PS603	B121/8	S355JR	1	1104	24.6
PS604	B121/8	S355JR	1	1229	27.4
PS605	B121/8	S355JR	1	1168	26.0
PS606	B121/8	S355JR	1	1107	24.7
PS607	B121/8	S355JR	1	1165	26.0
PS609	B121/8	S355JR	1	1071	23.9
Total por conjunto					2042.8

PROYECTO:  
Edificio C Hospital Universitario La Paz

TÍTULO DIBUJO:  
Ménsula Pórtico 2 Pl+12

Situación:  
Paseo de la Castellana 261  
28046 Madrid

Diseñador: Ana Delgado  
 Fecha: 08.12.2020  
 Escala: 1:0

Powered by  
 Trimble

Tekla

Nº rev.	Revisión	Descripción de revisión	Fecha revisión
		MATERIAL: S275JR, SALVO INDICACIÓN	SOLDADURAS: 4, SALVO INDICACIÓN
		CALIDAD TORNILLOS 8.8, SALVO INDICACIÓN	PROYECCIÓN:

<b>ADN</b> Arte e Ingeniería		Nº Proyecto <b>1</b> Bloque Tekla Dibujado: <b>A [CPS.90]</b> Tamaño: <b>A3</b> ESTADO:
---------------------------------	--	--

Modelo Tekla Structures    Tekla2020\_EdificioC\_Hopital\*\*\*    ploteado el 10.12.2020